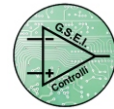


VA16 VOLTMETRO AMPEROMETRO



G.S.E.I. Controlli
Elettronica
Industriale



Indicatore digitale a microprocessore per la lettura della tensione e corrente di una linea monofase.

Dispone di barra a 10 led per la lettura a distanza di tensione e corrente.

Possibilità di programmare:

Il valore del trasduttore di corrente (T.A).

Il fondo scala della barra led sia corrente che tensione.

La solgia di allarme di massima corrente e di massima tensione.

Unico strumento con possibilità di scansione automatico o manuale.

Dati tecnici:

- Alimentazione 115 / 230VAC 2VA
- Ingresso tensione AC MAX. 500V (Imp. 1M).
- Ingresso Corrente T.A. X/5 MAX.1000A (Imp. 0,1ohm)
- Precisione +/-0,5%
- Integratore per cicli (SSR o TPL) max. 1Sec.
- Contatto allarme 1A 48V N.A.

Dimensioni

48 x 96 x 90 mm.

Utilizzo normale:

Con il tasto "V/A" si può decidere se visualizzare "V" (Volt) oppure "A" (Ampere), si accenderanno i rispettivi led. Tenendo premuto "V/A" (2 sec.) si passa in modalità automatica , ogni 4 sec. si alternerà la lettura.

Premendo "V/A" (2 sec)si ritorna in modalità manuale.

Programmazione VOLTMETRO Integratore:(Lettura media)

Con il tasto "V/A" Posizionarsi in "V".Tenendo premuto "F" (2 sec) si accenderà il led "PR" e sui display apparirà "i of" . Si potrà con il tasto "D" decidere se inserire l'integratore di lettura " i on".

Taratura f.s. Barra led :

Premere nuovamente il tasto "F"lampeggerà il led più basso della barra, con "V/A" e "D" impostare sul display il valore di tensione massimo da leggere.

Allarme : (Soglia max. di tensione)

Premere nuovamente il tasto "F" lampeggerà il led più alto della barra, con "V/A" e "D" impostare sul display il valore di intervento dell'allarme. Il valore "0" esclude l'allarme. Premendo "F" si torna in funzione normale.

Programmazione AMPEROMETRO. Inserimento valore del T.A.

Con il tasto "V/A" Posizionarsi in "A". Tenendo premuto "F" (2 sec) si accenderà il led "PR" e sui display apparirà "200",con i tasti "V/A" e "D" impostare il valore del T.A. da utilizzare.

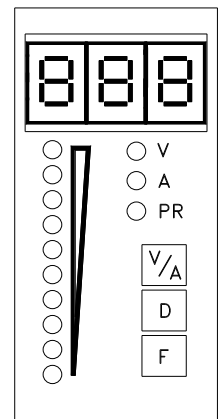
Integratore:(Lettura media)

Taratura f.s. Barra led :

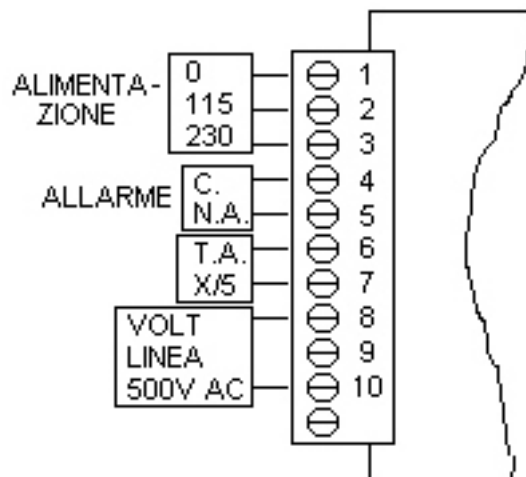
Allarme : (Soglia max. di corrente)

Stesse modalita' del VOLTMETRO.

Premendo "F" si torna in funzione normale.



COLLEGAMENTI ELETTRICI



G.S.E.I. Controlli
Via Renata Bianchi, 69/3 - Genova 16152 Italia
Tel.+39 010-6519085
Fax+39 010-6593605
email info@gseicontrolli.it Sito webwww.gseicontrolli.it

